



# *BIOMEHANIKA*

## BIOMEHANIČKI ASPEKT OSTEOGENEZE, MEHANIČKI MODEL ADAPTACIJE FORME KOSTI

## BIOMEHANIČKI ASPEKT OSTEOGENEZE

### □ *Koštana depozicija i apsorpcija*

✓ Koštano tkivo čine koštane ćelije koje su na površini kosti zbijenije, a u unutrašnjosti razrjeđenije.

✓ Kost je pokrivena pokosnicom (periostom), u kojoj se nalazi najveći dio mladih koštanih ćelija (osteoblasta).

✓ *Koja je uloga osteoblasta ???*

stvaranje koštanog tkiva

rast kostiju u širinu i dužinu.

Ovaj proces se naziva koštana depozicija.

Suprotan proces depoziciji, jeste koštana apsorpcija koja se ostvaruje putem krupnih ćelija “osteoklasti”:

- ✓ Oblast: (granične oblasti mnogih šupljih kostiju)
- ✓ Funkcija: razaranje i apsorbovanje unutrašnjih djelova koštanog tkiva.
- ❑ Koja je onda funkcija i uloga dva navedena procesa ??
- ✓ omogućavanje neprekidne promjene u strukturi i formi kostiju tokom života

### ***FUNKCIONALNA ADAPTACIJA KOSTIJU***

- ❑ Kosti su stalno izložene dejstvu sila

***Osteogeneza omogućava da se kost funkcionalno adaptira na sile koje na nju djeluju.***

❑ Kako se odvija ova adaptacija??

✓ promjena strukture;

✓ promjena forme.

❑ Zakon transformacije kostiju (1892. Julius Wolff)

***Svaka sila koja trajno ili veoma često djeluje na određenu kost muskuloskeletnog sistema dovodi do očvršćavanja te kosti, odnosno dovodi do povećanja gustine koštanih ćelija i debljine kosti.***

✓ *Kost prilagođava svoju čvrstinu stepenu opterećenja !!!*

✓ *Koštana depozicija se uvećava na mjestima izloženim većoj sili !!!*

## Adaptacija forme kostiju

Osteogeneza omogućuje i trajnu adaptaciju forme kostiju u skladu sa djelujućim silama.

Kako se vrši ova modifikacija forme kostiju?

Ona se vrši tako što se kost svojim izvijanjem štiti od djelovanja poprečnih (transferzalnih) sila, težeći da se postavi longitudinalno u odnosu na pravac djelovanja sile na nju.

Srazmjerno male poprečne sile mogu veoma lako da slome kost.

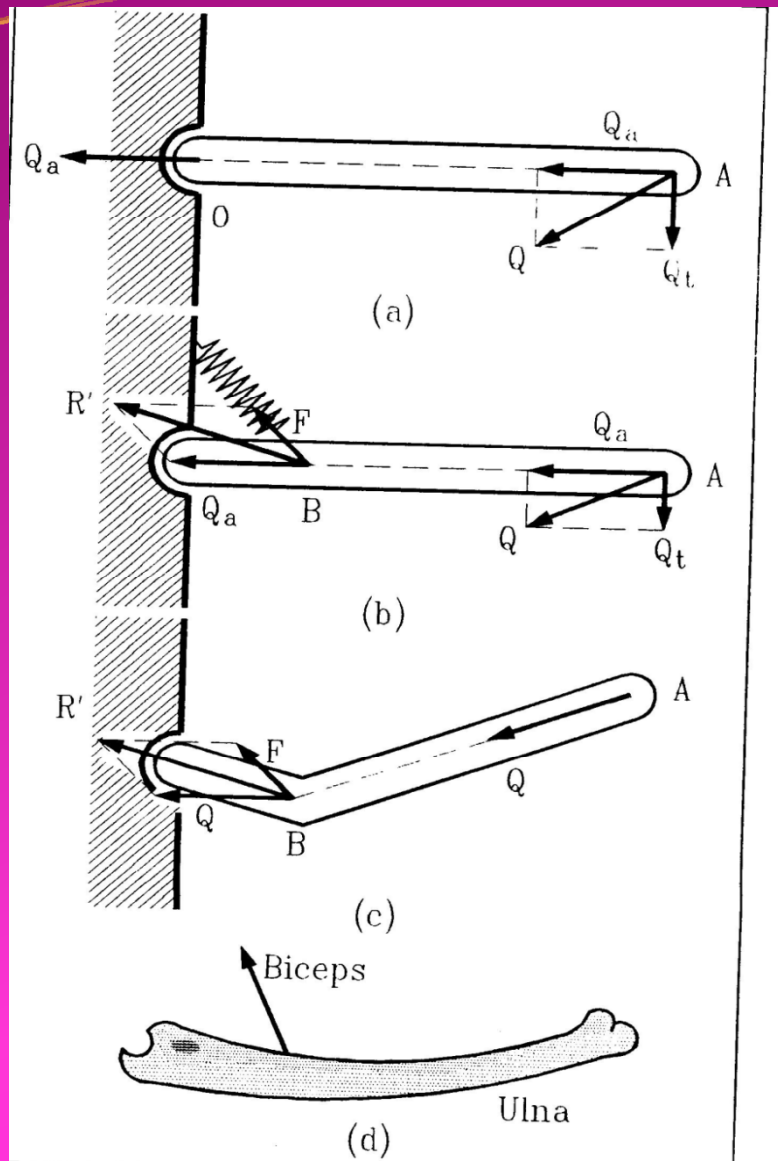
Od čega zavisi forma kosti?

Ona zavisi od funkcija koje vrši i u skladu sa njima se mjenja.

Kostii lokomotornog sistema imaju različit oblik.

Kostii su u pravilu ugaone poluge.

## MEHANIČKI MODEL ADAPTACIJE FORME KOSTI



Primjer koji pokazuje na koji način prava kost može da se modifikuje tako da postane trajno zaštićena od poprečnih sila (koje mogu izazvati njeno savijanje i moguću frakturu).

Vrijede sljedeće činjenice:

- ✓ Smjer savijanja kosti suprotan je od smjera djelovanja sile  $F$ .
- ✓ Mjesto izmjene forme kosti pri dejstvu sila na nju može se predvidjeti.
- ✓ Rezultanta  $R$  dejstvujućih sila prolazi kroz centar rotacije kosti (zglob).

## MEĐUMOLEKULSKE SILE

□ Međumolekulske sile su privlačne i odbojne sile elektrostatičke i kvantne prirode koje djeluju istovremeno.

□ Kakva je priroda međumolekulskih sila ???

Međumolekulske sile su uglavnom, posljedica uzajamnog djelovanja negativnih elektronskih omotača i pozitivnih jezgara atoma u sastavu molekula.

**Privlačna (atraktivna) Van der Valsova sila**

$$F_A = -\frac{a}{r^7}$$

***a* – koeficijent srazmjernosti**

**Odbojna sila**

$$F_r = \frac{b}{r^s}; s \geq 9$$

***b* – koeficijent srazmjernosti**



Rezultujuća sila između dva susjedna molekula na rastojanju  $r$  :

$$F = F_A + F_r$$

$F < 0$  (privlačenje)

$F > 0$  (odbijanje)

Svaki molekul se ponaša kao dipol, čiji polaritet uslovljava uzajamno privlačenje između molekula (njihovih jezgara i omotača !!!).

Kada molekuli u toku privlačenje dođu u međusobni dodir preko svojih omotača između njih počinju da djeluju odbojne sile  $F_r$  koje naglo rastu srazmjerno prodiranju omotača jednog molekula u omotač drugog molekula.

Gravitacijske sile se zanemaruju u međumolekulskim djelovanjima.

## ELASTIČNOST PRI ISTEZANJU I SABIJANJU

Deformacija čvrstog tijela je promjena njegovog oblika i zapremine pod dejstvom spoljnih sila.

✓ Elastična deformacija

✓ Plastična deformacija

Realna tijela deformišu se istovremeno na oba načina, ali je jedan od njih uvijek dominantniji.

Četiri su osnovna načina deformacije čvrstih tijela:

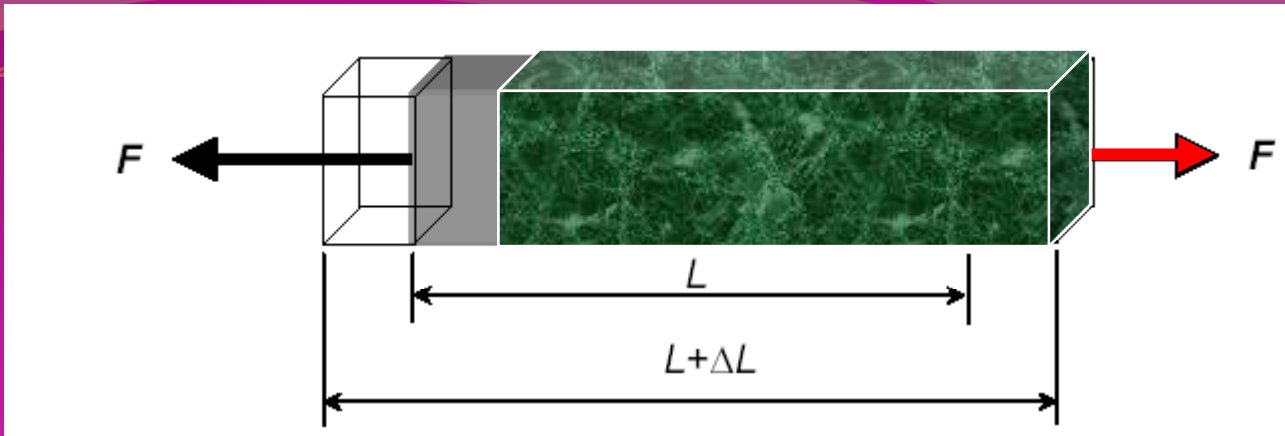
✓ **istezanje**

✓ savijanje

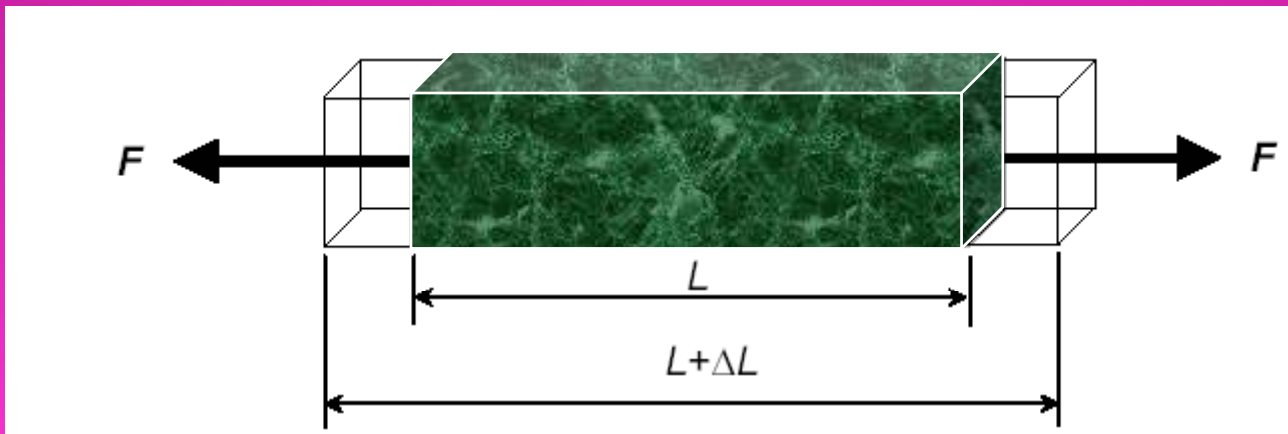
✓ **smicanje**

✓ uvrtnanje

## ELASTIČNA TIJELA



*Svako tijelo se pod djelovanjem vanjskih sila deformiše !*

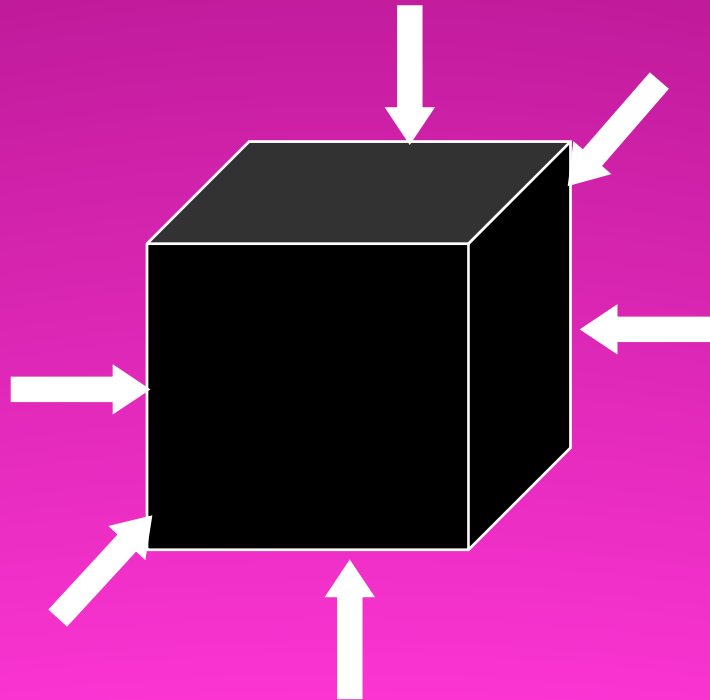


*Tijelo je elastično, ako ga unutrašnje međumolekulske sile po prestanku djelovanja vanjskih sila, vraćaju u prvobitan oblik i stanje.*

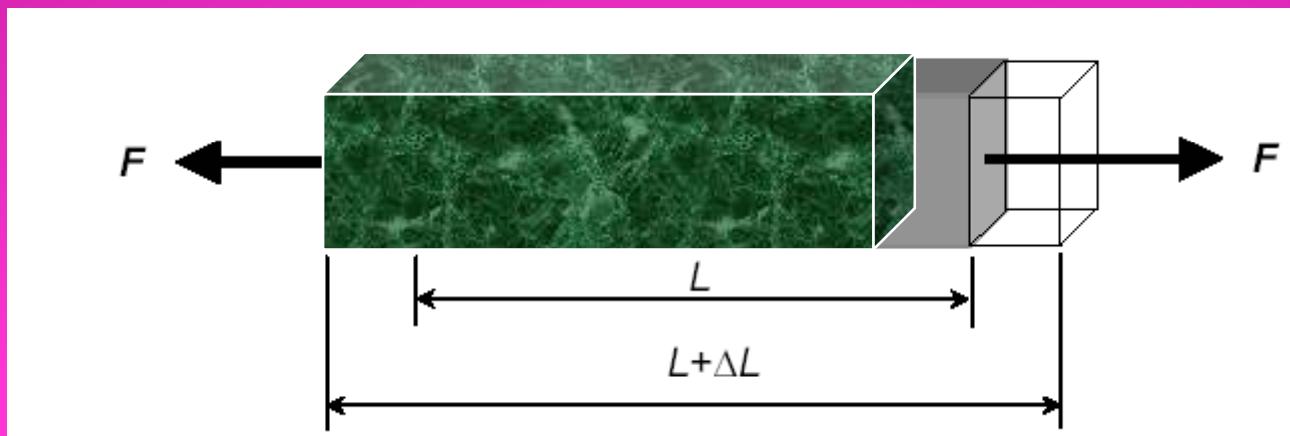
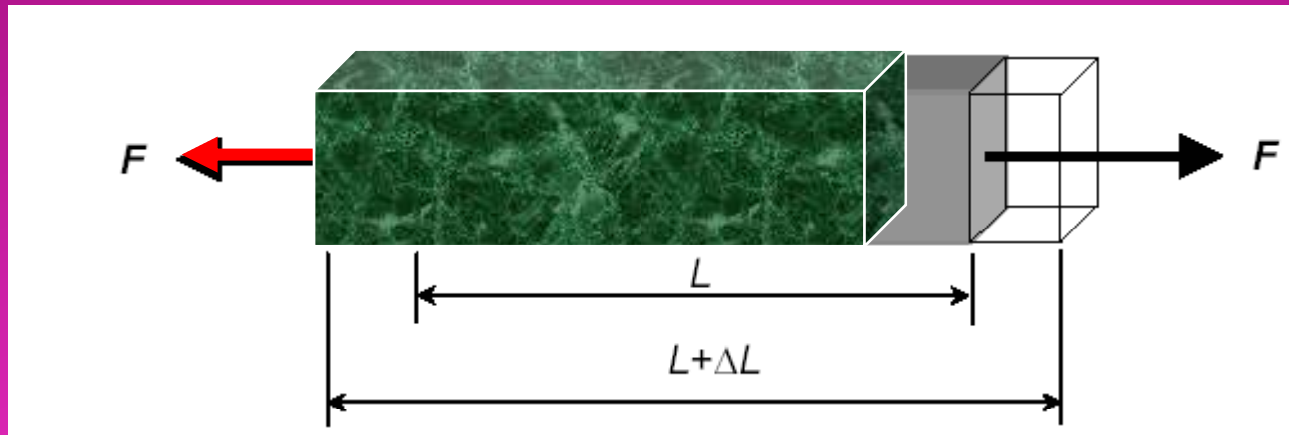
Kada se deformacija tijela može opisati Hookeovim zakonom elastičnosti, tijelo je savršeno elastično

$$\sigma = E \cdot \delta$$

Tijela koja pod dejstvom vanjskih sila ne mjenjaju formu nazivaju se *kruta tijela*.



## PLASTIČNA TIJELA



Savršeno plastična tijela potpuno zadržavaju svoj deformisani oblik i nakon prestanka djelovanja spoljnih sila ( $F$ ).

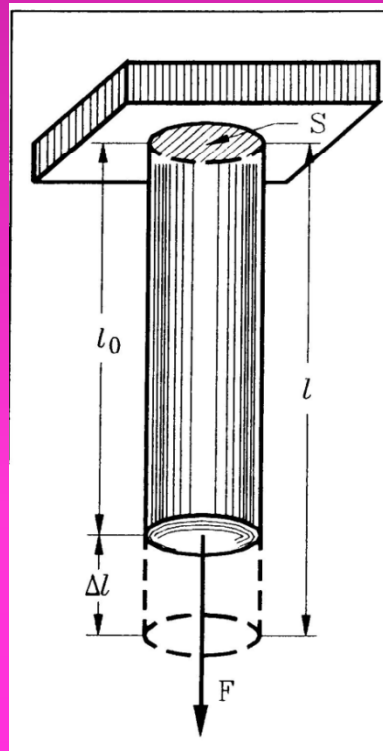
Priredio: dr.sc.Kunosic Suad, docent Katedra za  
Biofiziku i medicinsku fiziku

## Normalni napon i relativno istežanje

*Normalni elastični napon*  $\sigma$  se definiše kao omjer sile i površine na koju ta sile djeluje:

$$\sigma = \frac{F}{S} \quad \left[ \frac{N}{m^2} \right]$$

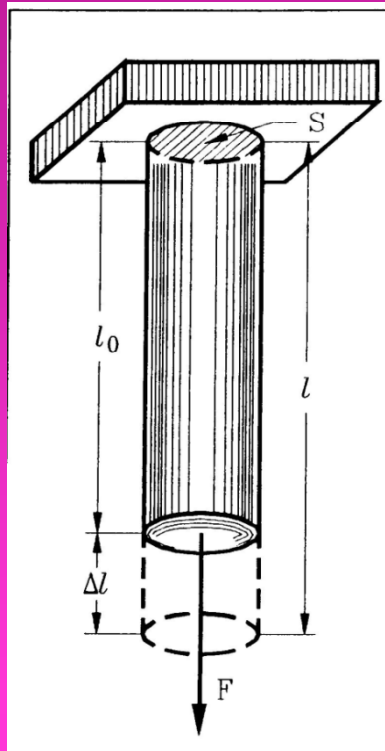
*Deformacija*  $\delta$  čvrstog tijela je promjena dimenzija i zapremine tijela, te je obično praćena promjenom oblika tijela. Najjednostavnija deformacija je linearna i definiše se kao:



$$\delta = \frac{\Delta l}{l}$$

## Hukov zakon za istežanje

□ Na sve vrste elastičnih deformacija može se primjeniti opšti Hukov zakon, tj. između normalnog napona i relativne deformacije postoji linearna srazmjernost.

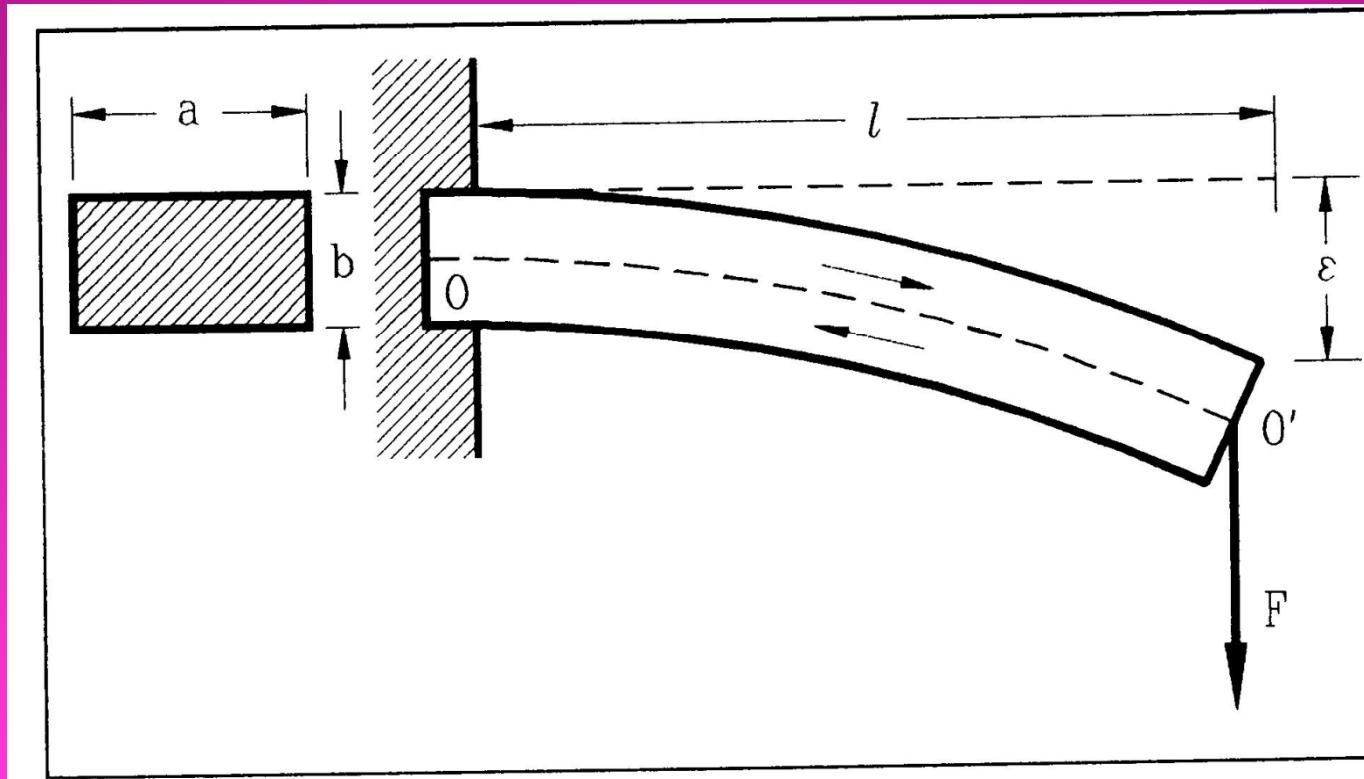


$$\sigma = E \cdot \delta$$

Jungov modul  $E$ , zavisi samo od svojstva supstancije posmatranog tijela.

## Hukov zakon za savijanje

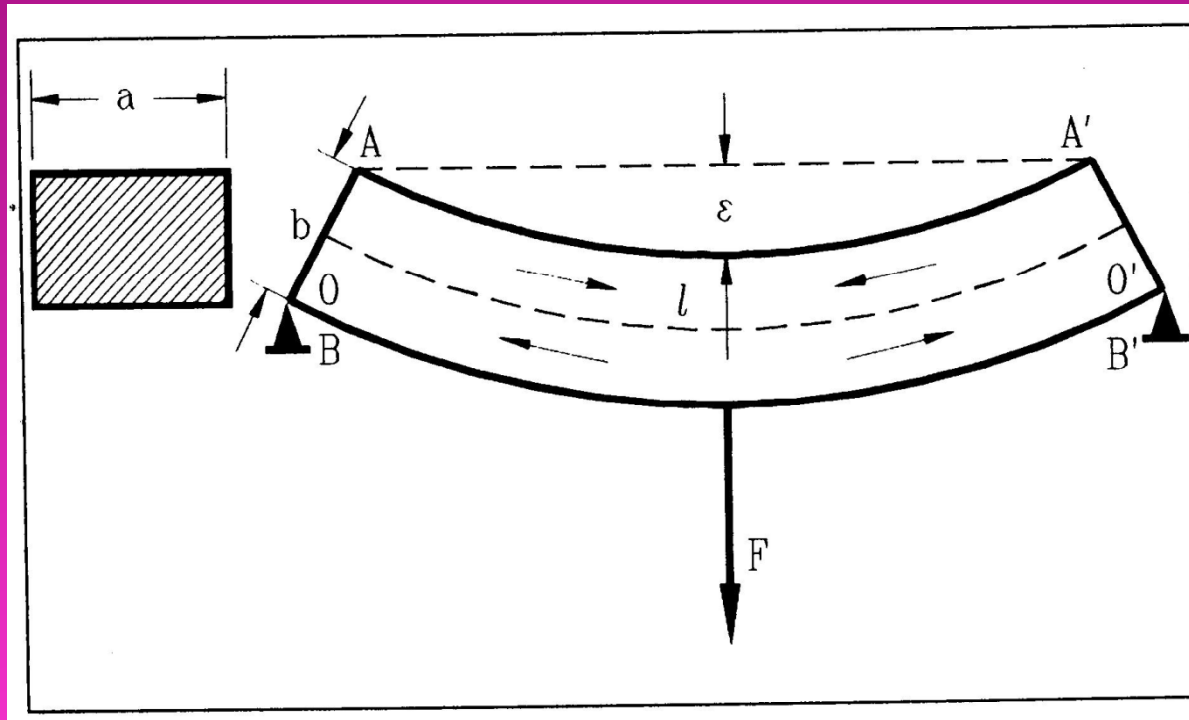
□ Mjera ovog oblika deformacije naziva se ugib  $\varepsilon$ , tj. najveće pomjeranje savijenog tijela u odnosu na početni položaj.



Savijanje je kombinacija: istezanja i sabijanja.

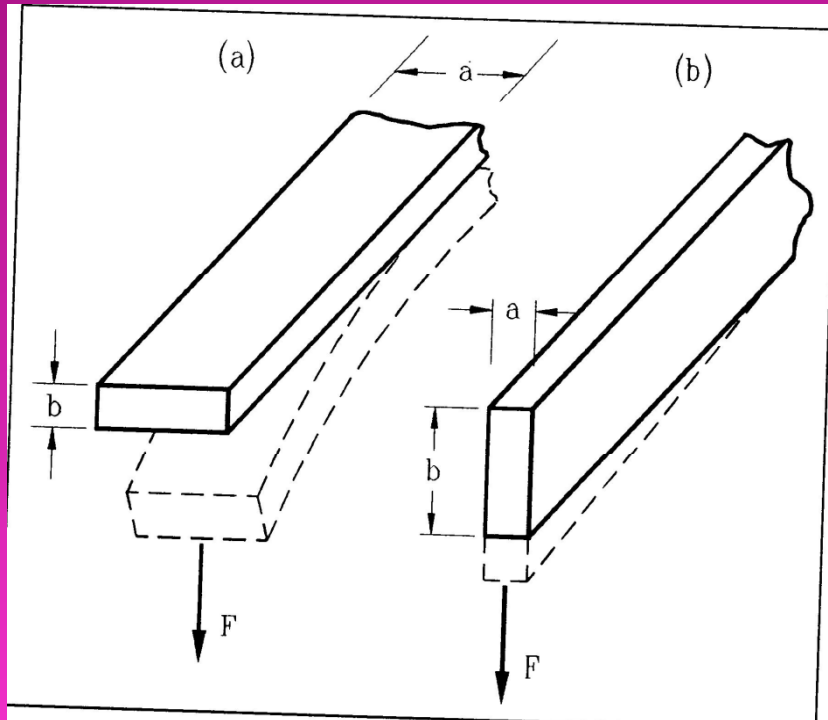


□ Kada se tijelo pravougaonog poprečnog presjeka ugne u sredini pod dejstvom sile  $F$ , Hukov zakon je dat u obliku:



$$\varepsilon = \frac{F \cdot l^3}{4 \cdot E \cdot b^3 \cdot a}$$

□ Ako je tijelo učvršćeno na samo jednom kraju dok na drugi djeluje sila  $F$ , Hukov zakon glasi:



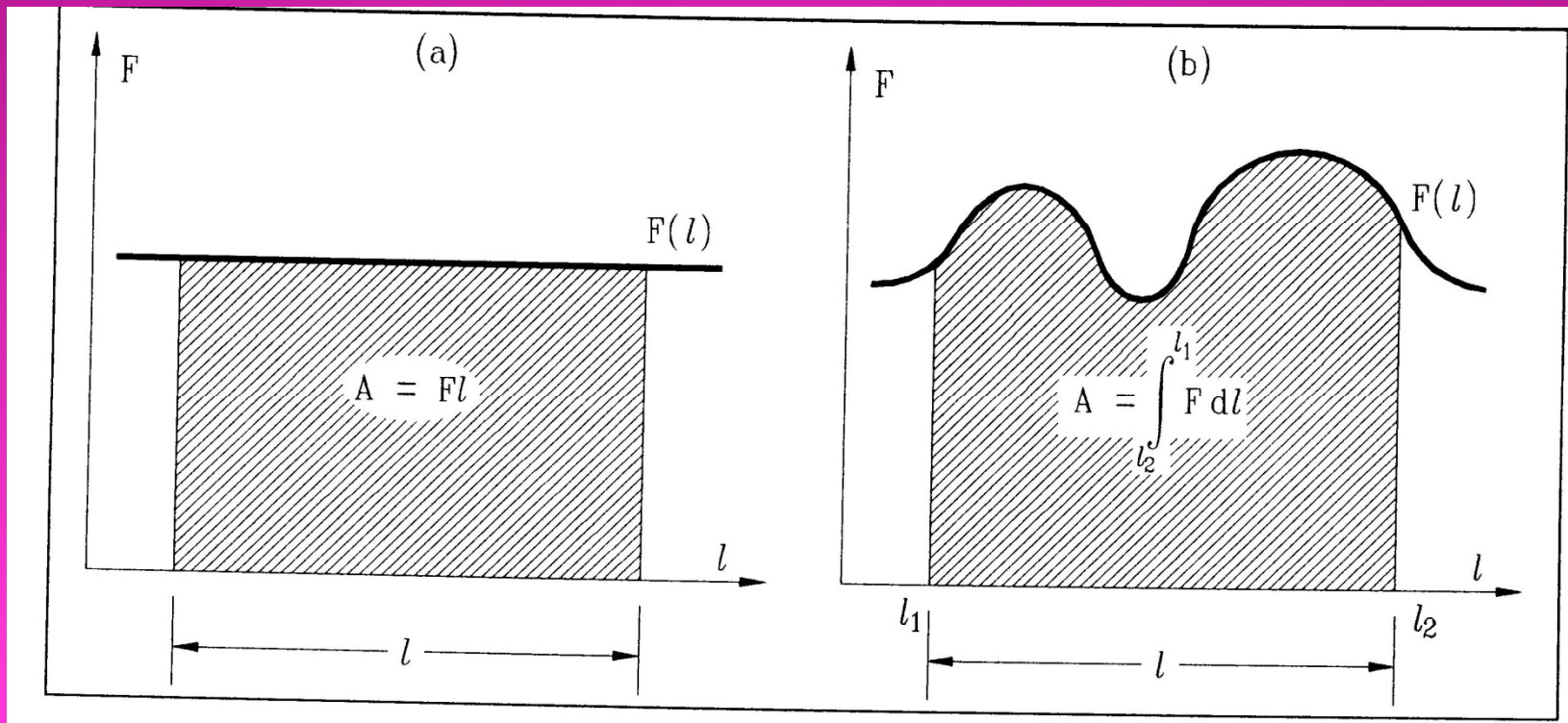
$$\varepsilon = \frac{F \cdot l^3}{E \cdot b^3 \cdot a}$$

Ugib je četiri puta veći nego u prethodnom slučaju.

## ENERGETIKA KOŠTANE FRAKTURE

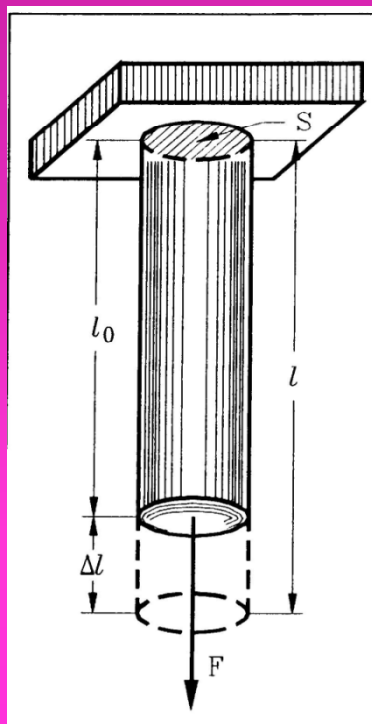
□ Količina rada konstantne sile  $F$ , koja djeluje duž pređenog puta  $l$  definisan je relacijom:

$$A = F \cdot l$$



## Potencijalna energija elastično deformisanog štapa

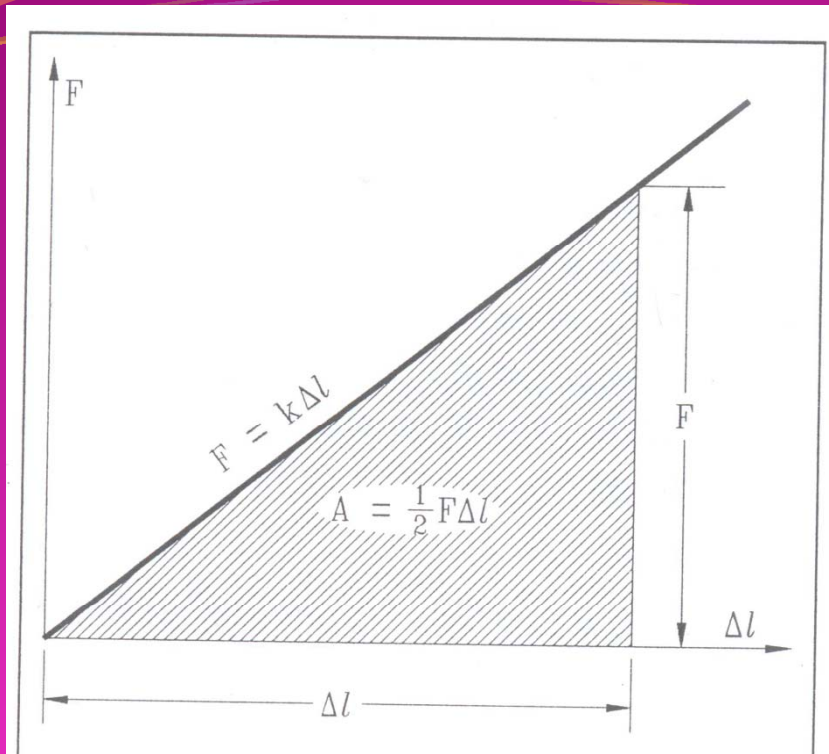
- Da bi se neko tijelo deformisalo, treba na njega djelovati silom, tj. izvršiti rad.
- Na račun količine tog rada deformisano tijelo stiče određenu potencijalnu energiju.



Sila kojom se isteže štاپ:

$$F = k \cdot \Delta l$$

$k$  – krutost štapa.



Količina rad koji ova sila izvrši na putu  $\Delta l$  ravna je površini trougla:

$$A = \frac{1}{2} k \cdot \Delta l$$

Potencijalna energija  $E_p$  koju štap stekne promjenom svoje dužine za  $\Delta l$  iznosi:

$$E_p = A = F \cdot \frac{\Delta l}{2} = \frac{E \cdot S}{l} \Delta l \frac{\Delta l}{2} = \frac{E \cdot S \cdot l}{2} \left( \frac{\Delta l}{l} \right)^2 = \frac{E \cdot V}{2} \delta^2$$

## Zapreminska gustina potencijalne energije

- Energija elastično deformisanog tijela je posljedica djelovanja međumolekulskih sila, ona je raspoređena po cijelom tijelu.

$$e_p = \frac{E_p}{V} = \frac{1}{2} E \cdot \delta^2$$

odnosno, na osnovu Hukovog zakona vrijedi

$$e_p = \frac{\sigma^2}{2E}$$

## Kritične veličine

- ❑ Pri velikoj deformaciji tijela dolazi do njegovog preloma (frakture).
- ❑ Kritične veličine pri kojima dolazi do preloma tijela
  - ✓ kritični napon  $\bar{\sigma}_c$
  - ✓ kritična gustina potencijalne energije  $e_{pc}$

Materijal	Kritični napon $\sigma_c$ (GN/m <sup>2</sup> )	Način deformisanja
Kost	$100 \times 10^{-3}$	sabijanje
	$83 \times 10^{-3}$	istezanje
Tetiva	$27,5 \times 10^{-3}$	savijanje
	$68,9 \times 10^{-3}$	istezanje
Mišić	$0,55 \times 10^{-3}$	istezanje



## Primjer

□ Neka biomehanički sistem čine butna kost i kombinacija golenjače i lišnjače kao jedinstveno tijelo u obliku štapa. (poprečni presjek  $S = 6 \text{ cm}^2$  i dužine  $l = 90 \text{ cm}$ ). Odredi energiju koju ovaj fizički model apsorbuje da bi pri longitudinalnoj deformaciji tijela došlo do njegove frakture u tački loma, tj na mjestu koje je najslabije.

$$E_{pc} = \frac{S \cdot \sigma^2 \cdot l}{2 \cdot E} = 193 \text{ Nm} = 193 \text{ J}$$

Ukupna energija deformacije koju bi apsorbivale potpuno ispravljene noge bi bila dvostruko veća,  $E_{pc} = 386 \text{ J}$ .

( $m = 70 \text{ kg}$ ;  $h = 57,6 \text{ cm}$ )





# *BIOMEHANIKA*

**BIOMEHANIČKI ASPEKT OSTEOGENEZE, MEHANIČKI MODEL  
ADAPTACIJE FORME KOSTI - IMPULSNA SILA**

## IMPULSNA SILA

- Kritična sila.
- Impulsna sila.
- Impulsna sila u momentu sudara.

***Energetika frakture kosti.***

***Koja veličina je značajna za nastanak preloma kosti ?***

***Za nastanak preloma kosti bitna je vrijednost potencijalne energije koju pod dejstvom spoljnih sila “apsorbuje” deformisana kost.***

***Šta je kritična sila?***

*To je najmanja vrijednost sile (kritična sila)  $F_c$  koja može u statičkim uslovima da dovede do frakture kosti.*

***Kako se ponaša kost u procesu od početka djelovanja sile pa do frakture?***

*Kost ostaje elastična do frakture (plastično deformisanje se može zanemariti.)*

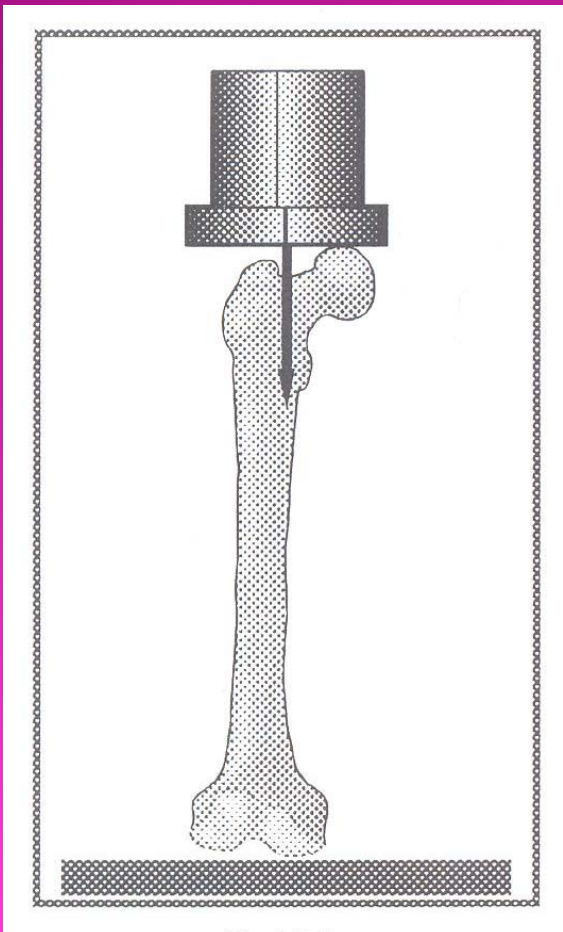
□ Kritičnu silu koja može da dovede do frakture kosti smo definisali pomoću relacije elastičnog napona:

$$F_c = \sigma_c \cdot S$$

$\sigma_c$  - kritični napon kosti,

$F_c$  - kritična sila (koja obično djeluje longitudinalno na kost)

Primjer : Odrediti kritičnu silu koja djeluje na butnu kost prilikom njenog sabijanja ( $\sigma_c = 0,1 \text{ GN/ m}^2$ ), ako je njena površina poprečnog presjeka  $6 \text{ cm}^2$ .



$$F_C = \sigma_c \cdot S$$

$$F_C = 0,1 \cdot 10^9 \frac{N}{m^2} \cdot 6 \cdot 10^{-4} m^2$$

$$F_C = 6 \cdot 10^4 N$$

## IMPULSNE SILE

Iz prethodnog primjera bi mogli zaključiti da bi dejstvo opterećenja od preko 6 000 kg na epifizu butne kosti dovelo do njene frakture !!

Šta bi mogli zaključiti u slučaju pada tijela mase 70 kg na podlogu sa visine od 0,58 m?

Da bi došlo do frakture navedene kosti treba razviti silu od 60 000 N u kontaktu sa podlogom.

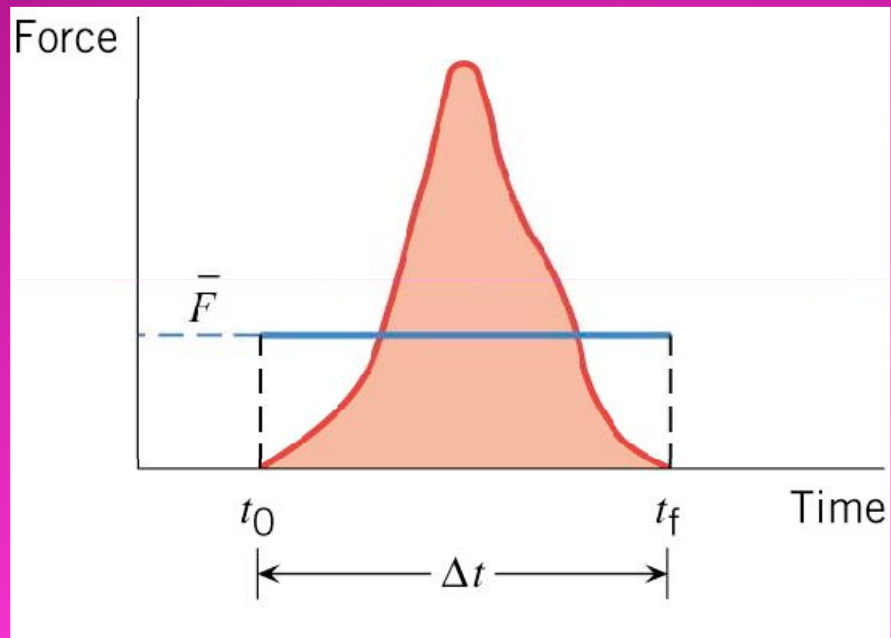
Koje sile se karakterišu izuzetno velikim intenzitetom ??

Kratkotrajne sile!!!

Sila koja djeluje na tijelo kratkotrajno naziva se impulsna sila.

## SREDNJA IMPULSNA SILA

- ❑ U puno slučajeva sila koja djeluje na tijelo nije konstantna.
- ❑ Sile koje djeluju u kratkom vremenskom intervalu zovu se impulsne sile.



**Impuls sile:**

$$\vec{I} = \vec{\bar{F}} \cdot \Delta t$$

**Impuls sile je vektor i ima smjer sile.**

## Analitički izraz za srednju impulsnu silu

- ✓ Prema II Newtonovom zakonu:

$$\bar{F} = m \cdot a$$

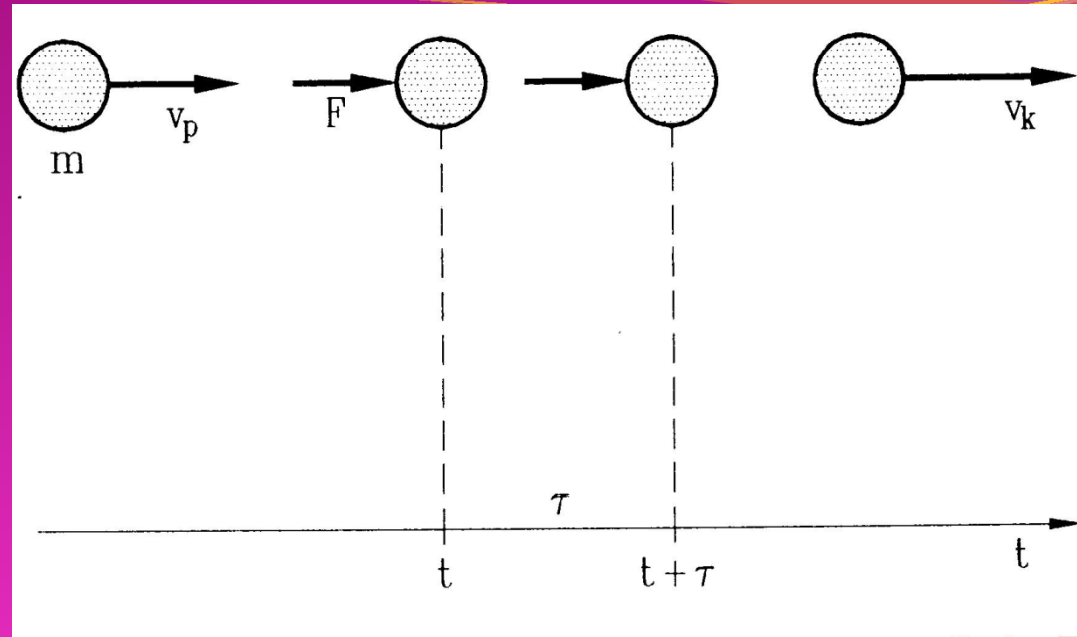
- ✓ Konstantno ubrzanje se dobije kao priraštaj brzine u jedinici vremena:

$$a = \frac{v_f - v_0}{\Delta t}$$

- ✓ Srednje impulsna sila se može analitički prikazati relacijom:

$$\bar{F} = \frac{mv_f - mv_0}{\Delta t}$$





□ Impulsna sila jednak je promjeni količine kretanja tijela pri njegovom sudaru sa preprekom u jedinici vremena.

$$\bar{F} = \frac{\Delta p}{\Delta t}$$

**Primjer: Izračunati srednju impulsnu silu kojom stopalo mase 0,75 kg udara u pješćanu prepreku brzinom 4 m/s i zaustavlja se u njoj za vrijeme 0,02 s.**

$$\bar{F} = \frac{mv_f - mv_0}{\Delta t} = \frac{mv_f - 0}{\Delta t} = \frac{0,75\text{kg} \cdot 4\text{m/s}}{0,02\text{s}} = 150\text{N}$$

Od čega zavisi impulsna sila??

✓ od vremena trajanja sudara (kraće vrijeme, jača impulsna sila !!!!)

Pri doskoku je veća mogućnost frakture, ukoliko je podloga čvršća.

Impulsna sila u momentu sudara (prilikom vožnje može izazvati oštećenja tkiva i organa)